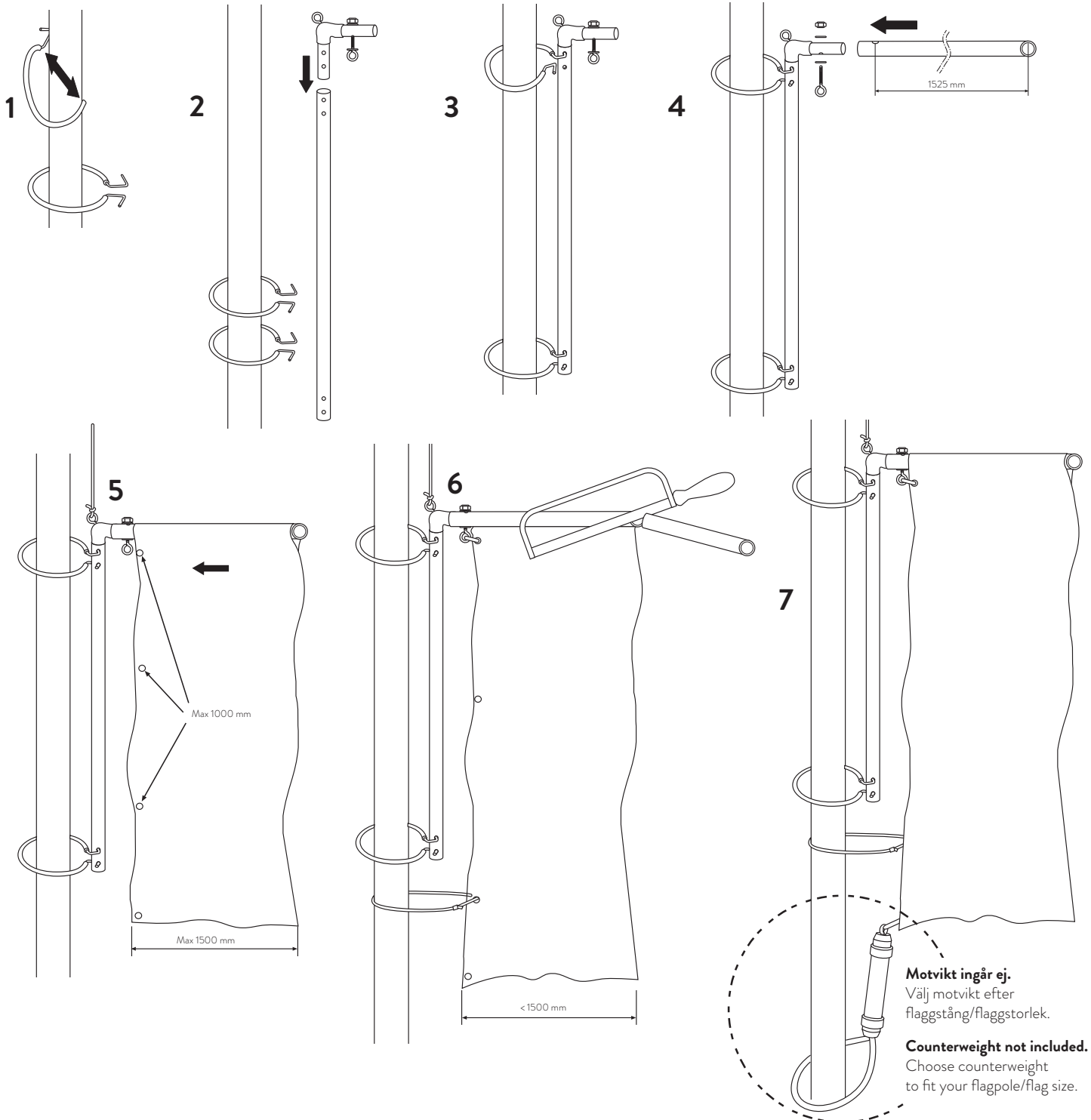
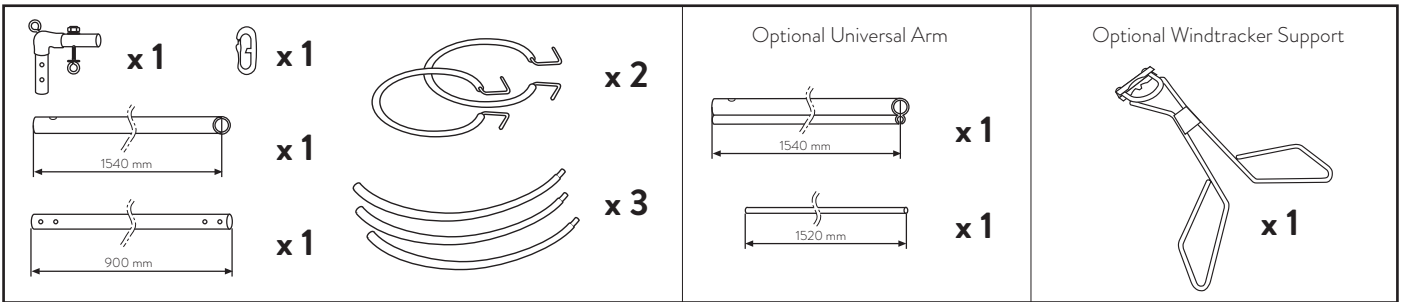


# FORMENTA WINDTRACKER

Installation Instructions - Montage Anleitung - Mode d'assemblage  
 Instruções para instalação - Betjeningsvejledning - Monteringsanvisning



**FORMENTA**

Box 525, 331 25 Värnamo, Sweden  
 +46 (0)370 - 692550  
 www.formenta.se